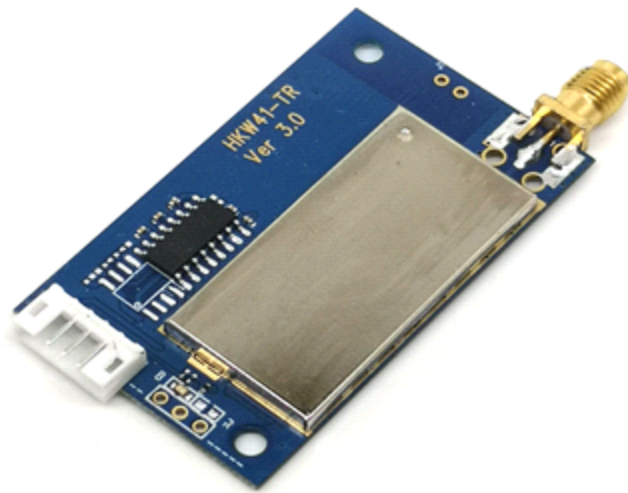


HKW-41TR-4A 无线模块规格书

TTL/ RS232/RS485 接口
无线透传模块



深圳市华凯微技术开发有限公司

Tel: 0755-28443713

Fax: Email: hkw_rf @163.com

地址: 深圳市龙华区观澜街道桂月路 310 号知寓大厦 3 楼

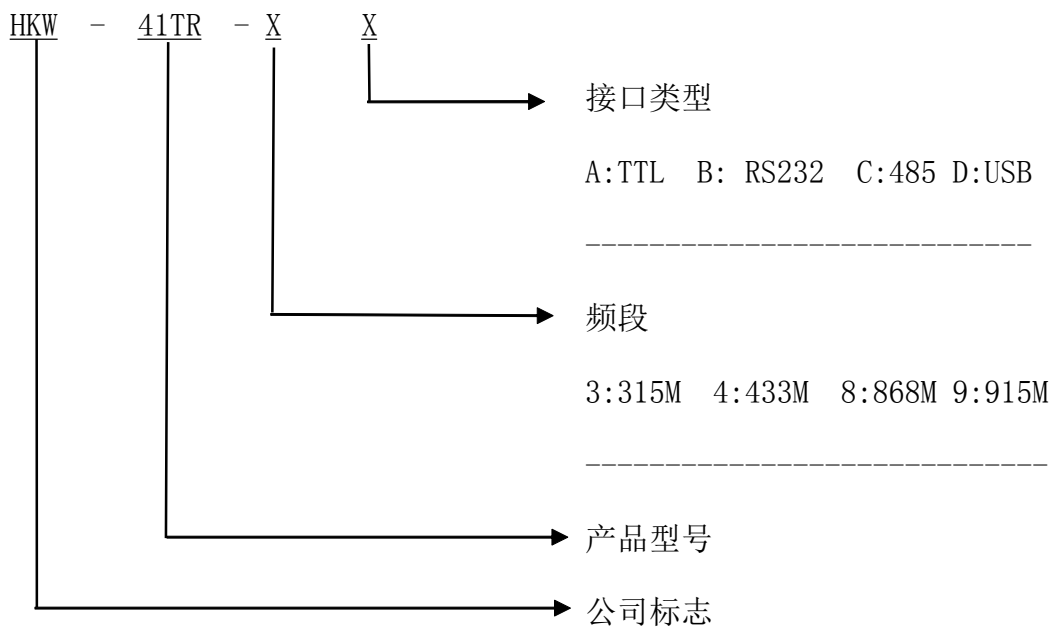
目 录

一：概述.....	3
二：模块特点.....	4
三：模块信息.....	5
四：无线模块参数设置.....	7
五：天线选配.....	9
六：常见故障及排除.....	10

一、概述

HKW-41TR-4A 透传模块是高度集成半双工大功率无线数据传输模块，其中嵌入高速单片机和 TI 的高性能射频芯片。HKW-41TR-4A 模块提供了多个数据通道的选择，可以在线修改模块通道，射频速率，发射功率，串口速率等各种参数。HKW-41TR-4A 模块透明传输用户数据，无须用户编写复杂的设置与传输程序，模块提供宽电压输入 5-9V 有比较远的传输距离，适合环境恶劣而且有传输比较远的要求的需求。

产品型号及命名：



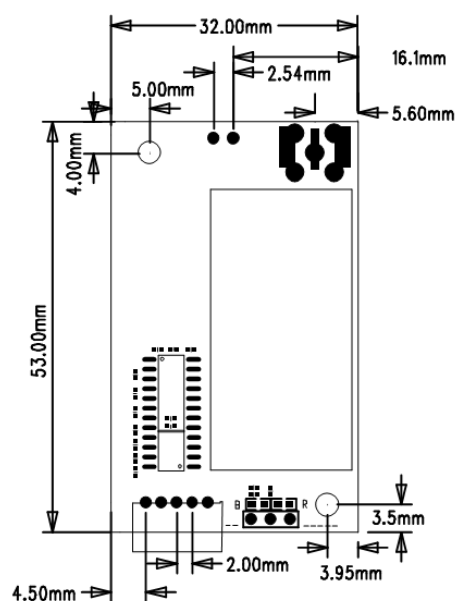
深圳市华凯微技术开发有限公司
Tel: 0755-28443713
Fax: Email: hkw_rf@163.com
地址: 深圳市龙华区观澜街道桂月路310号知寓大厦3楼

二：产品特征

- 1: 发射功率大, 接收灵敏度高
发射功率 27dbm, 接收灵敏度可达到-121dbm。
- 2: 功耗
发射电流<300mA, 接收电流< 30mA, 休眠电流 < 5uA
- 3: ISM 频段工作, 无需申请频点
载频频率为 433Mhz, 可提供 315Mhz, 868Mhz, 915Mhz 频段。
- 4: 传输距离远
在可视距离情况下, 天线高度>2 米, 可靠传输距离 2.5KM。
- 5: 透明数据传输方式
提供透明的数据传输, 能适应任何标准或非标准的用户协议, 自动过滤空中产生的噪音信号。
- 6: 多种信道, 多种速率可匹配
提供 32 个信道选择, 满足用户多种通讯方式的需求。
- 7: 智能控制大数据缓冲区
半双工通讯, 用户无需编制多余的程序, 可以直接替换有线串口; 内置 256 字节的数据缓存区。
- 8: 天线配置
有多种天线匹配方案, 可根据应用现场配置不同的天线, 以达到最佳效果。

三、模块信息

1: 模块尺寸



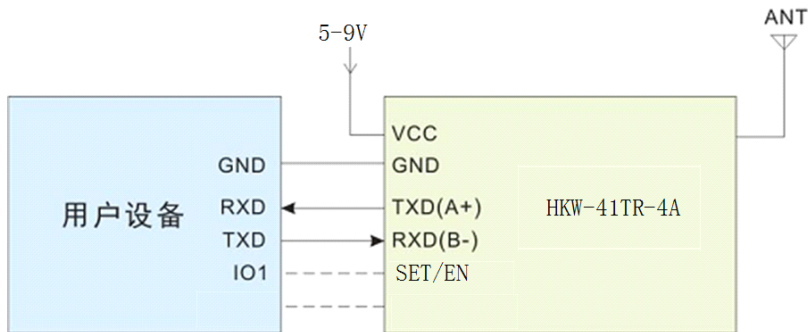
2: 接口定义

序号	脚位	定义	说明
1	VCC	模块电源脚	电源 5-9V
2	GND	模块地	地
3	RXD	串口接收脚	TTL,RS232 数据接收脚
4	TXD	串口发送脚	TTL,RS232 数据发送脚
5	GPIO	SET/EN	可配置成设置脚或者模块休眠脚

3: 参数性能

参数		型号		
		HKW-41TR-4A	HKW-41TR-4B	HKW-41TR-4C
电气	工作电压	5- 9V	5- 9V	5- 9V
	发射电流	<300mA	<300mA	<300mA
	接收电流	<30mA	<30mA	<30mA
	休眠电流	<5uA	<5uA	<5uA
通用	串口类型	TTL 电平	RS232	RS485
	串口速率	1.2Kbps - 115.2Kbps	1.2Kbps - 115.2Kbps	1.2Kbps - 115.2Kbps
	工作温度	-20 °C ~ 70 °C	-20 °C ~ 70 °C	-20 °C ~ 70 °C
	工作湿度	10 ~90%无冷凝	10 ~90%无冷凝	10 ~90%无冷凝
射频	频率	ISM 433mhz	ISM 433mhz	ISM 433mhz
	发射功率	27dbm	27dbm	27dbm
	调制方式	GFSK	GFSK	GFSK
	通道数	32	32	32
	接收灵敏度	-121dbm	-121dbm	-121dbm
	天线选择	吸盘天线	吸盘天线	吸盘天线

4: 模块使用



注意：为防止串口（232）接反造成无法通讯，请在接好设备上电后，测量模块的 1,2 脚是否有电压（都有电压表示接法正确），只有一个脚有电压，表示接反了，需要调换过来。

HKW-41TR-4A 模块理论上是可以发送无限大的数据包，只要给足够的延时，在实际应用中，存在数据校验封包等原因，建议用户将数据包设置为 256 字节以下。

5: 产品应用

- ★ 无线 485, 无线 232 应用
- ★ LED 显示屏无线通讯, 排队机通讯
- ★ 无线遥控云台, 摄像机
- ★ 无线数据采集
- ★ 家庭和楼宇自动化
- ★ 遥控 (灯, 电器) 设备
- ★ 物联网及智能家居应用
- ★ 物流跟踪, 仓库巡检, 电子标签等

四: 无线模块参数设置

模块 GPIO 配置在设置参数模式

将 SET 脚拉低并保持, 模块即进入模块设置模式。

1: 模块型号版本读取

命令: 0x55 0xEC 0x55 (3 个字节)

模块返回: HKW-41TR-4A

2: 模块当前参数信息读取

命令: 0x55 0xEC 0x01 (3 个字节)

模块返回 HEX: 13 个字节

0x00, 0x03, 0x08, 0x03, 0x01, 0x01, 0x01, 0x00, 0x00

1: 无线通道 2: 无线速率 3: 发射功率 4: 串口速率 5: 串口有效数据位 6: 串口停止位 7: 串口校验位 8: 无线模块网络 ID 9: 模块 ID

3: 模块参数复位

命令: 0x55 0xEC 0x02 (3 个字节)

模块返回: OK (hex : 0x4F, 0x4B)

4:模块参数写入

命令：0x55 0xEC 0x03 + 参数值 (共 12 个字节)

模块返回：设置成功 OK (0x4F,0x4B)

设置不成功 ERROR (0x45, 0x52, 0x52, 0x4F, 0x52)

0x55, 0xEC,0x03,

0x00,0x03,0x08,0x03,0x01,0x01,0x01, 0x00, 0x00

参数说明：

第 4 字节：0 ~ 30 (31 个无线通道)

第 5 字节：0x00~0x08 (9 档无线速率)

(1.2K, 2.4K, 4.8K, 9.6K, 19.2K, 38.4K, 76.8K, 100K, 5K)

(0x00, 0x01, 0x02, 0x03, 0x04, 0x05, 0x06, 0x07, 0x08,)

第 6 字节：0~8 (9 档 无线功率)

第 7 个字节：0~9 (10 档串口速率)

(1.2K, 2.4K, 4.8K, 9.6K, 14.4K, 19.2K, 38.4K, 57.6K, 76.8K, 115.2K)

(0x00, 0x01, 0x02, 0x03, 0x04, 0x05, 0x06, 0x07, 0x08, 0x09)

第 8 个字节：1,2 (串口有效数据位 0x01 是 8 位；0x02 是 9 位)

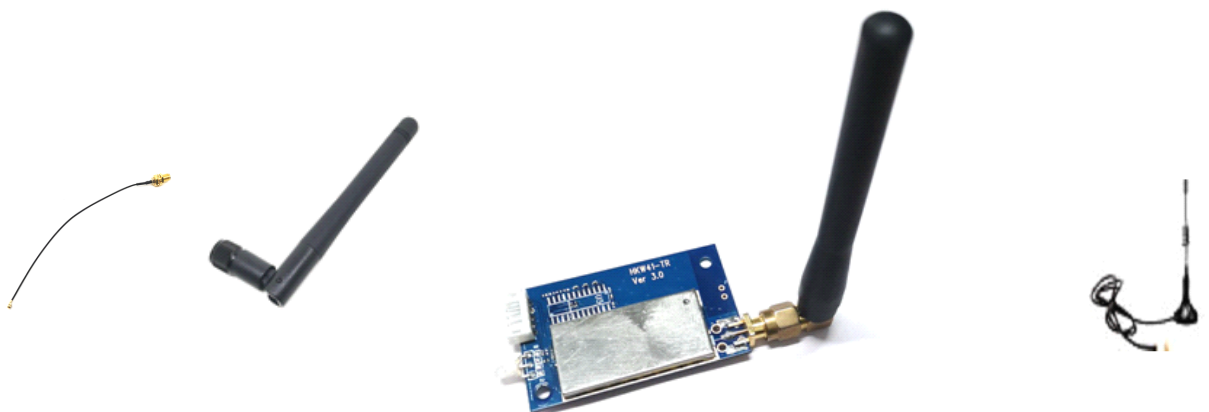
第 9 个字节：1,2, (串口停止位 0x01 是 1 位；0x02 是 2 位)

第 10 个字节：1~3 (串口校验位 0x01 是无校验，0x02 是奇校验，
0x03 是偶校验)

第 11 个字节：1 个字节为模块的网络 ID，相同的网络 ID 才能通讯。

第 12 个字节：1 个字节为模块 ID 号。

五、天线选配



转接线+折叠天线

小吸盘天线

六、常见故障及排除方法

序号	故障现象	故障原因及排除方法
1	距离近	1: 环境是否恶劣, 天线是否屏蔽, 将天线引出来或架空或更换增益更高的天线。 2: 是否存在同频率干扰或强磁场或电源干扰, 更换信道或远离干扰源。 3: 电源是否匹配, 电压电流是否满足要求。
2	传输不通	1: 电源是否连接正常, 模块是否正常工作, 开机蓝灯是否有亮。 2: 信号线是否连接正常, 检查信号线收发是否正常, 工作是 TX 蓝色亮, 接收红灯亮。 3: 两个模块的信道及网络 ID 是否一致, 重新读取及设置相同设置参数。
3	误码率高	1: 查看另一端无发射时是否亮灯, 检查是否有同频干扰。 2: 更换信道, 天线系统匹配不好, 检查各连接线。 3: 串口和无线空中速率设置不正确, 重新设置 4: 电源纹波大, 更换电源

声明

本模块为我司独自研发设计及生产销售, 请勿抄袭。对使用非我公司生产的产品所引起的一切后果均不负责, 如需要模块应用到重要危险设备等特殊应用中, 请慎重。