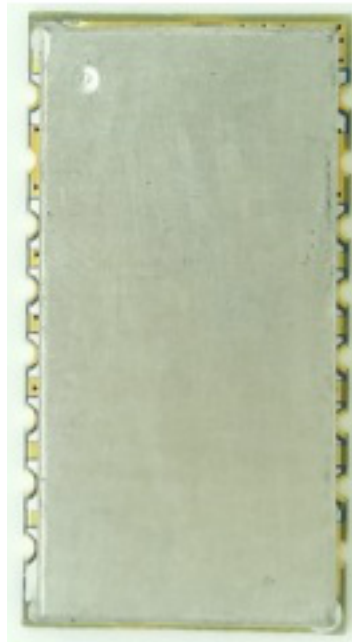


SI4432+PA+LNA无线模块 (HKW42) 使用说明



一、 描述

本公司的 HKW42 是一款输出功率为 500mW 的大功率收发模块，内部采用的是 Silicon Lab 的 Si4432 收发芯片。该模块有着极低的接收灵敏度和高输出功率，具有传输距离远，控制接口简单，高集成小体积等特点。



二、 特点

- 频率范围：433/868
(可定制 240-930MHZ)
高功率输出达 500mW@vcc=5V
- 灵敏度高达 -122dBm
- 数据传输率：0.123-256kbps
- FSK, GFSK 调制模式
- 3.3-6V 供电
- 超低耗静态模式
- 数字接收信号强度指示(RSSI)
- 定时唤醒功能
- 天线自动匹配及双向开关控制
- 可配置数据包结构
- 前同步信号检测
- 64 字节收发数据寄存器 (FIFO)
- 低电能检测
- 温度感应和 8 位模数转换器
- 工作温度范围：-40 ~ +85°C
- 集成稳压器
- 跳频功能
- 上电复位功能
- 内置晶体调整功能
- 空旷通信距离达 3-5 公里

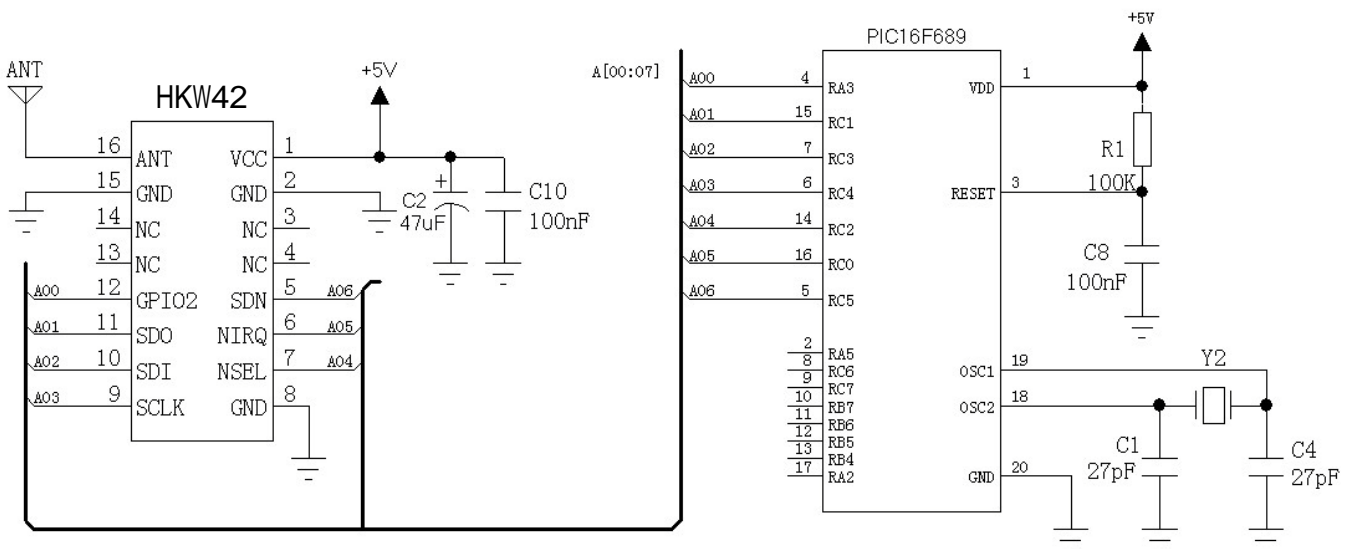
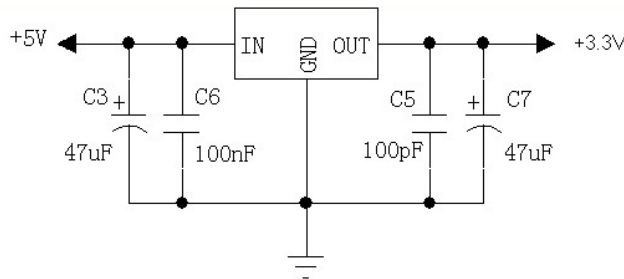
三、 应用

- 遥控器
- 玩具控制
- 远程抄表
- 传感器网络
- 家庭安防报警及远程无钥匙进入
- 轮胎气压监测
- 工业控制
- 健康监测
- 家庭自动化遥测
- 无线 PC 外围设备
- 个人数据记录
- 标签读写器

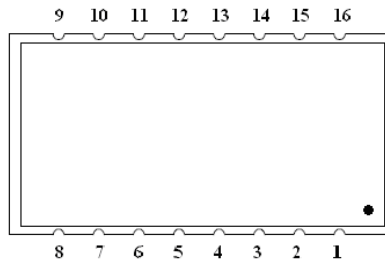
四、性能参数

参数	最小	典型	最大	单位	条件
运行条件					
工作电压范围	3.3	5	6	V	
工作温度范围	-40		85	°C	
电流消耗					
接收电流		21.0		mA	
发射电流		350		mA	V _{CC} =5V, T _x =27dBm
休眠电流		< 3		uA	
射频参数					
频率范围	428	433	438	MHZ	@433MHZ
	863	868	873	MHZ	@868MHZ
调制速率	0.123		256	Kbps	FSK
接收灵敏度		-122		dBm	@data=1.2kbps

五、典型应用电路



六、 脚位定义



脚位编号	引脚定义	描述
1	VCC	接电源正极
2	GND	接电源地
3,4	NC	悬空
5	SDN	关闭输入引脚。0~VDD V 数字输入。在除关机模式的所有模式 SDN=0。当 SDN=1 时芯片将被彻底关闭并且寄存器的内容将丢失。
6	nIRQ	中断输出引脚
7	nSEL	串行接口选择输入引脚。0~VDD V 数字输入。这个引脚为 4 线串行数据总线提供选择/使能功能，这个信号也用于表示突发读/写模式。
8/	GND	接电源地
9	SCLK	串行时钟输入。0~VDD V 数字输入。该引脚提供了 4 线串行数据时钟功能
10	SDI	串行数据输入。0~VDD V 数字输入。该引脚为 4 线串行数据串行数据流总线。
11	SDO	0~VDD V 数字输出，提供了对内部控制寄存器的串行回读功能
12	GPIO2	可测试接收灵敏度，SI4431 芯片的 GPIO2
13,14	NC	悬空
15	GND	接电源地
16	ANT	接 50 欧的同轴天线

七、 机械尺寸

