

SI4463无线模块 (HKW35)

使用说明



一、描述

本公司的HKW 35 无线模块采用的是 SiliconLaboratories 的 Si4463 器件，这是一款高度集成的无线 ISM 频段收发芯片。极低的接收灵敏度 (-126 dBm),再加上业界领先的+20 dBm 的输出功率保证扩大范围和提高链路性能。同时内置天线多样性和对跳频支持可以用于进一步扩大范围，提高性能。



二、特点

- 频率范围：433/868
(可定制 119-1050MHZ)
- 灵敏度高达 -126dBm
- 最大输出功率：20dBm
- 100 mA@+20dBm (发射)
- 数据传输率：0.123-1M.kbps
- (G)FSK, 4(G)FSK, MSK, OOK, ASK调制方式
- 1.8-3.6 V 供电
- 超低耗关机模式
- 数字接收信号强度指示(RSSI)
- 定时唤醒功能
- 天线自动匹配及双向开关控制
- 可配置数据包结构
- 前同步信号检测
- 64 字节收发数据寄存器 (FIFO)
- 低电能检测
- 温度感应和 8 位模数转换器
- 工作温度范围：-20 ~ +60°C
- 集成稳压器
- 跳频功能
- 上电复位功能
- 内置晶体调整功能

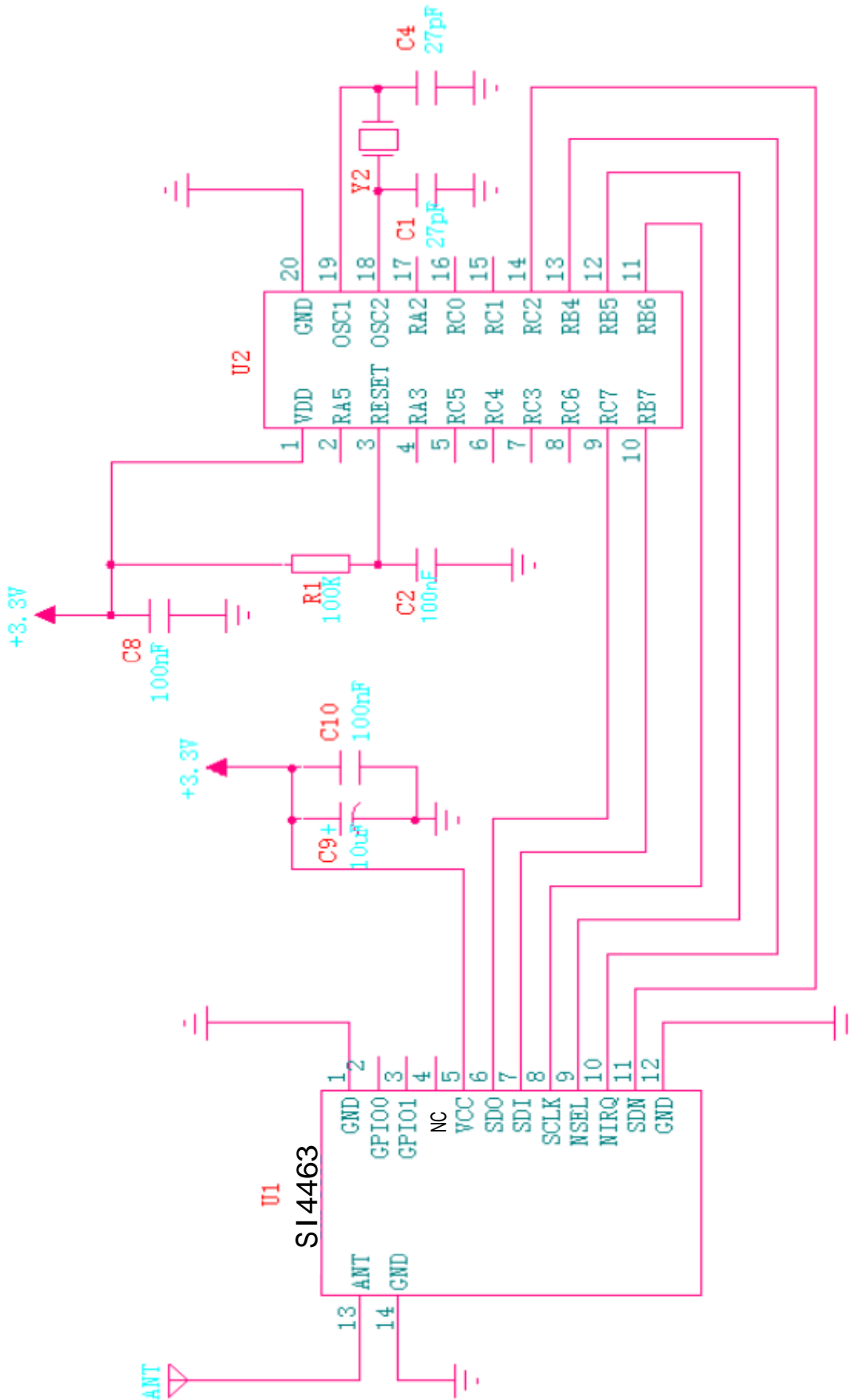
三、应用

- 遥控器
- 玩具控制
- 远程抄表
- 传感器网络
- 家庭安防报警及远程无钥匙进入
- 轮胎气压监测
- 工业控制
- 健康监测
- 家庭自动化遥测
- 无线 PC 外围设备
- 个人数据记录
- 标签读写器

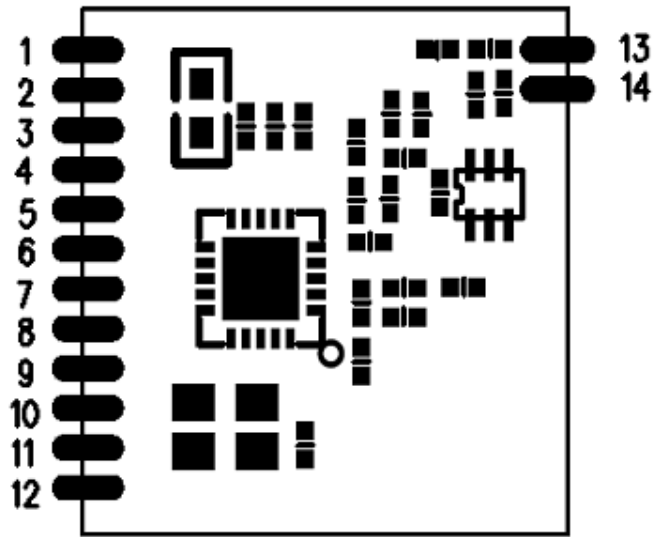
四、性能参数

参数	最小	典型	最大	单位	条件
运行条件					
工作电压范围	1.8	3.3	3.6	V	
工作温度范围	-20		75	°C	
电流消耗					
接收电流		13		mA	
发射电流		90		mA	@20dBm
射频参数					
频率范围	425	433	525	MHZ	@433MHZ
	850	868	1050	MHZ	@868MHZ
调制速率	0.123		1	Mbps	(G)FSK, 4(G)FSK, MSK, OOK, ASK
发射功率范围	1		20	dBm	
接收灵敏度		-126		dBm	@data=500bps, Fdev=30kHz

五、典型应用电路

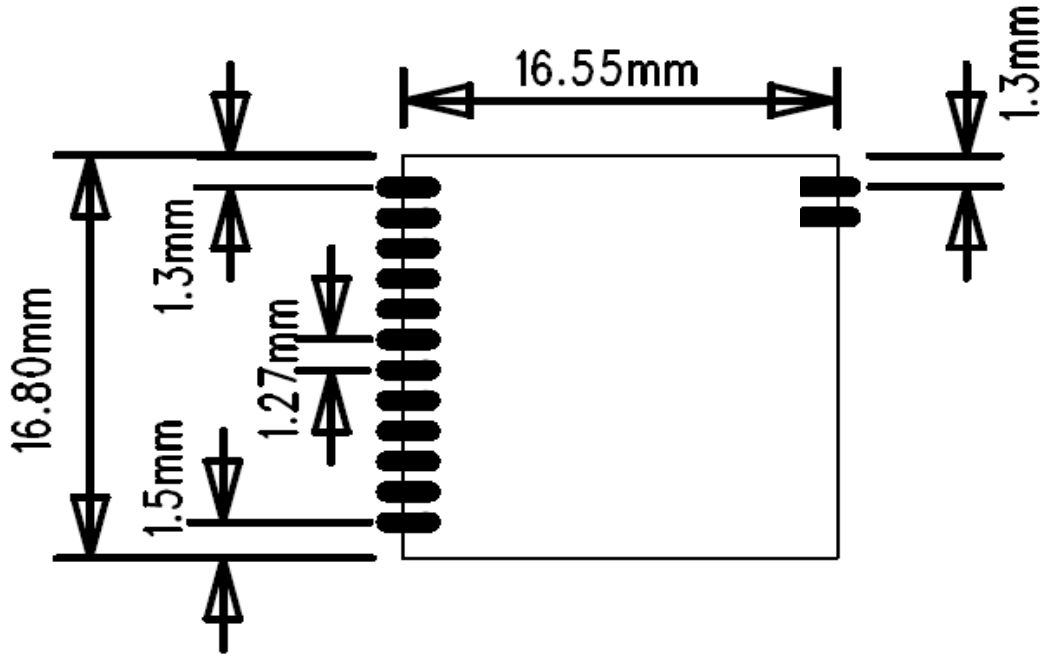


六、 脚位定义



脚位编号	引脚定义	描述
1	GND	接电源地
2	GPIO0	寄存器配置输出
3	GPIO1	寄存器配置输出
4	NC	
5	VCC	接电源正极 3.3V
6	SDO	0 - VDD V 数字输出，提供了对内部控制寄存器的串行回读功能
7	SDI	串行数据输入。 0 - VDD V 数字输入。该引脚为 4 线串行数据串行数据流总线。
8	SCLK	串行时钟输入。 0 - VDD V 数字输入。该引脚提供了 4 线串行数据时钟功能
9	nSEL	串行时钟输入引脚 0~VDD v, 数值输入，这个引脚为 4 线串行数据总线提供选择/使能功能，这个信号也用于表示突发读、写模式。
10	nIRQ	中断输出引脚
11	SDN	关断输入引脚。 0 - VDD V 数字输入。 SDN=应在除关机模式下，所有的模式 0。当 SDN=1 的芯片将被彻底关闭和寄存器的内容将丢失。
12	GND	接电源地
13	ANT	接 50 欧的同轴天线
14	GND	接电源地

七、 机械尺寸



配套天线

我们可以提供与模块匹配的天线，如用户对天线有特殊要求，我们可以配合用户选择天线，帮助用户调试天线的匹配问题。

常用天线有如下表所示：

<p>弹簧天线 特点：体积小、成本低、方便嵌入</p>	
<p>SMA 胶棒天线（可选） 特点：体积适中、成本低、增益高</p>	
<p>小吸盘天线（可选） 特点：增益高、含有磁性底座，适用于铁箱外壳设备、安装方便</p>	

常见故障及排除方法

故障现象	故障原因和排除方法
数据不通	<ol style="list-style-type: none"> 1. 电源是否接触不良。测量模块电源电压是否在额定范围内。 2. 信号线是否接触不良。测试模块SPI接口是否正常工作。 3. 收/发模块的配置是否一致。检查接收模块和发射模块的寄存器配置是否一致。 4. 是否信号堵塞。如果发射功率很大，收/发模块放置的距离很近 (<0.5米) 则有可能信号堵塞，造成数据不通。
距离太近	<ol style="list-style-type: none"> 1. 环境是否恶劣，天线是否被屏蔽，将天线引出或架高或更换增益更高的天线。 2. 是否存在同频或强磁或电源干扰，更换信道或远离干扰源。 3. 是否有配置RF的切换开关，发射时 (TX) GPIO2应配置成高输出，GPIO3配置成低输出；接收(RX)则，GPIO2配置成低输出，GPIO3配置成高输出。
误码率高	<ol style="list-style-type: none"> 1. 电源纹波大，更换电源。 2. 查看模块的寄存器配置是否正确，按推荐值配置寄存器。 3. 是否存在同频干扰，更换信道。 4. 天线不匹配，更换匹配的天线。