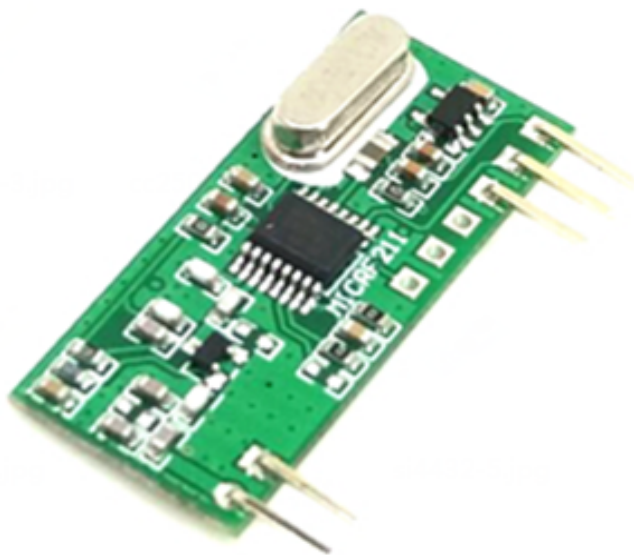


# ASK接收模块 (RX-13)



深圳市华凯微技术开发有限公司

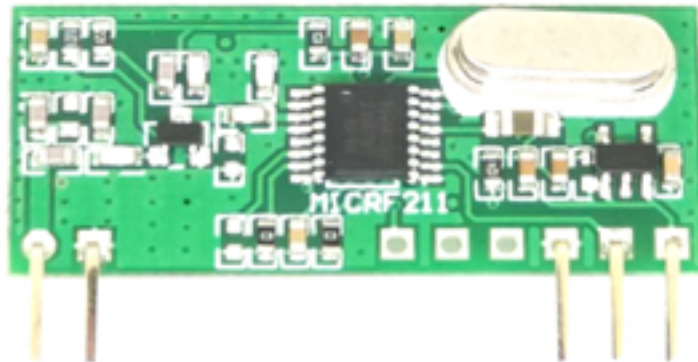
传真: 0755-28443713

手机: 15323421599

Email: fhzhao@hkwrf.com

---

RX-13超外差无线接收模块，是一款性能优越的 ISM 频段的接收模块。采用美国MICRF211工业级射频无线数据传送接收芯片，具有较高的接收灵敏度和较强的抗干扰能力，无需外加任何电路即可以做到无线信号输入到数据信号输出。用户只需要外加简单的数据解码电路，即可轻易实现无线产品的开发。



---

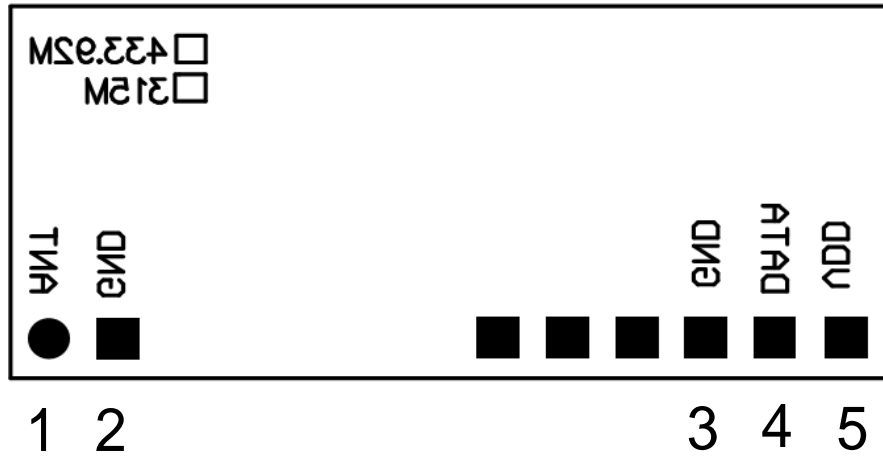
## 产品特性:

- (1) 接收灵敏度达到-116dBm;
- (2) 可定制工作频率: 315 MHz;433.92 MHz;
- (3) 电源电压输入范围: 3.6V-5.2V;
- (4) 低电源功耗, 3.3V @ 433.92MHz, 6.0mA/ 3.3V @315MHz, 4.8mA; 持续数据传输速率至10kbps的(曼彻斯特编码)
- (5) 电源使能模式时功耗可以做到最低50nA;
- (6) 良好的选择性和杂散辐射抑制能力, 易于通过CE/Fcc国际认证;
- (7) 良好的本振辐射抑制能力, 可多个接收模块一起工作(即单发多收)且不会互相干扰, 一起使用不影响接收距离。
- (8) 温度范围: -40-85℃ 即使在恶劣的环境温度下也能正常工作;

## 应用范围:

- (1) 汽车遥控门开关(RKE);
  - (2) 遥控开门机;
  - (3) 无线安防报警器;
  - (3) 遥控窗帘机;
  - (4) 无线工业控制器;
  - (5) 无线数据传输;
-

## 产品脚位说明



脚位	名称	功能说明
1	ANT	天线输入
2	GND	电源地
3	GND	电源地
4	DATA	数据输出
5	VDD	正电源 (3.6-5V)

---

## 电气参数:

电源5V 温度25℃ 频率315MHz 测试条件下测试

参数	符号	状态	参考值			单位
			最小	标准	最大	
工作频率	Fc		314.90	315.00	315.10	MHz
调制方式			ASK			
接收灵敏度		50欧姆天线直接输入/1K Kbps		-115		dBm
接收带宽				200		KHz
接收开启时间	Ton				9	ms
工作电压			3.0	5.0	5.75	V
工作电流	IRC		6	7	9	mA
镜频抑制		313.28MHz		40		dB
解码输出最高电压		RL=500K	2.8	3.75	5	V
解码输出最低电压					0.5	V
工作温度			-40		+85	℃

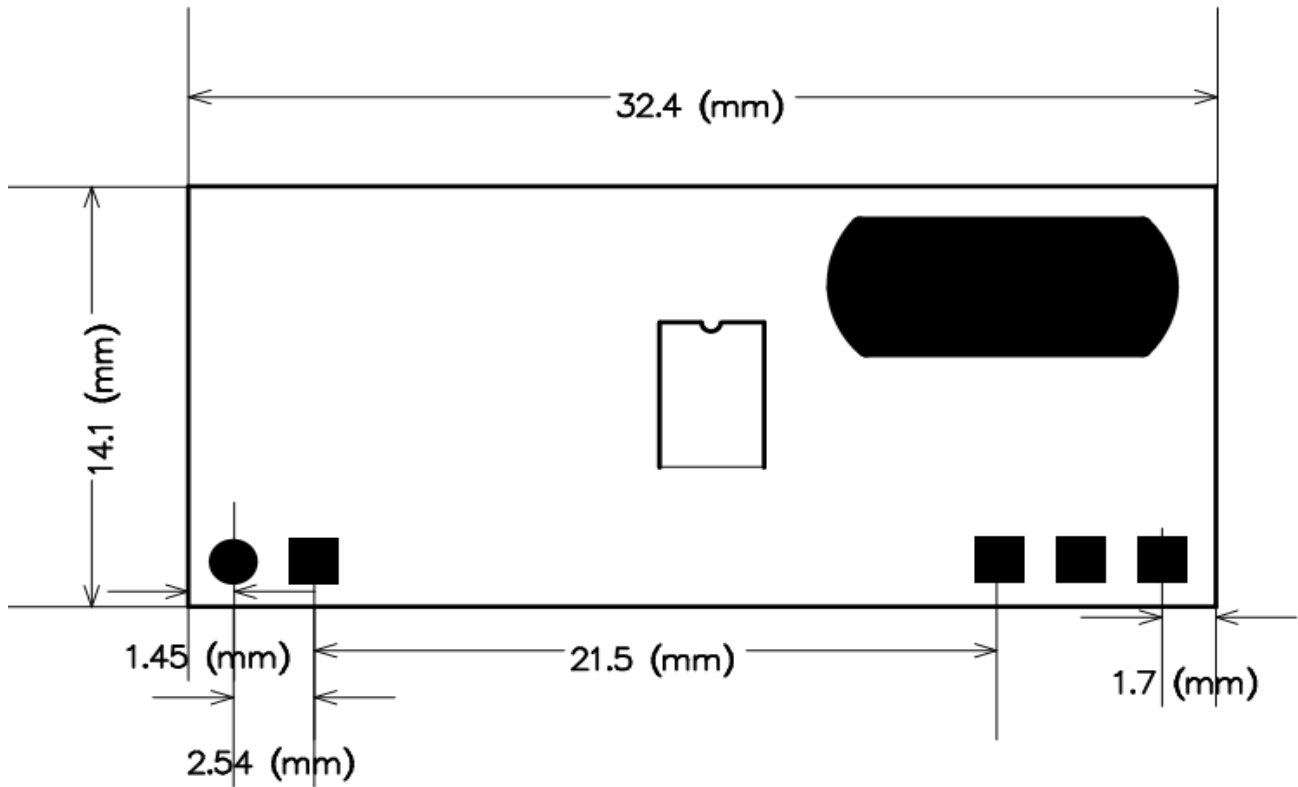
电源5V 温度25℃ 频率433.92MHz 测试条件下测试

参数	符号	状态	参考值			单位
			最小	标准	最大	
工作频率	Fc		433.82	433.92	434.02	MHz
调制方式			ASK			
接收灵敏度		50欧姆天线直接输入/1K Kbps		-116		dBm
接收带宽				200		KHz
接收开启时间	Ton				9	ms
工作电压			3.0	5.0	5.75	V
工作电流	IRC		6	7	9	mA
镜频抑制		42.32MHz		40		dB
解码输出最高电压		RL=500K	2.8	3.75	5	V
解码输出最低电压					0.5	V
工作温度			-40		+85	℃

---

---

模块外形尺寸标注图：



注意事项：

RX-13模块数据输出脚的驱动电流较弱，若直接驱动单片机，则须要单片机该 I/O 口不能接上拉或者下拉电阻，单片机内部的上拉或者下拉电阻也要设在禁用状态。

---